

**FERRARI**

**PowerSafe®**



**TWO-WHEEL TRACTORS SERIES 300**

*EINACHSER SERIE 300*

# FERRARI

The advantages that only FERRARI can offer you.

*Vorteile, die Ihnen nur FERRARI bieten kann.*

## PowerSafe®

CUTTING-EDGE TECHNOLOGY AT THE HANDS OF THE CUSTOMER.

When you buy a machine you have the right to know what's hiding behind the offer presented to you. Above all, you should know how much professionalism and care the company has put into building and producing the machine. At **FERRARI**, these principles are always linked to our way of thinking and acting.

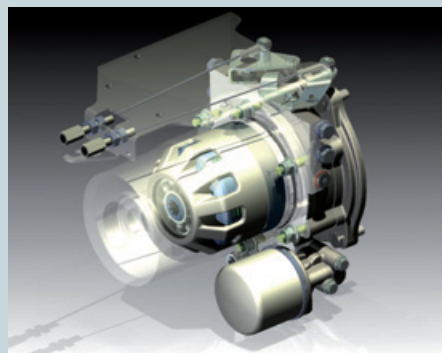
All of our machines are produced believing that the "customer" is the most valuable good. His expectations constantly urge us to achieve practical and reliable machines, aimed at the real purpose for which they were conceived.

To ensure the utmost security and reliability to its two-wheel tractors, **FERRARI** first has created the **PowerSafe®**, a unique and intuitive device that allows anyone to approach each model, sure that he can always use it safely, with the utmost performance and with the advantage of a cutting-edge technology, already used in the most advanced segment of the automotive.

### **FORTSCHRITTLICHE TECHNOLOGIE IM DIENST DER KUNDEN**

*Wer eine Landmaschine kauft hat das Recht zu wissen, was sich hinter dem Angebot verbirgt und vor allem mit wie viel Professionalität und Verantwortungsbewusstsein die Firma die Maschine gebaut und an ihrer Entwicklung gearbeitet hat. Für **FERRARI** sind diese Grundsätze seit jeher eng mit unserer Denk- und Handlungsweise verbunden. All unsere Maschinen sind unter Berücksichtigung des „Kunden“ als wertvollstes Gut gebaut. Seine Erwartungen treiben uns ständig an, leistungsfähige und dauerhafte Maschinen zu realisieren, die dem Zweck dienen, für den sie entwickelt wurden.*

*Um die höchste Sicherheit und Zuverlässigkeit seinen Einachsern zu gewährleisten, hat **FERRARI** als erstes Unternehmen den **PowerSafe®** realisiert, einen neuen, einzigartigen und offensichtlichen Instrument, der jedem Kunden ermöglicht, sich dem Produkt mit Sicherheit zu nähern, es immer vollkommen unbesorgt verwenden zu können und die höchsten Leistungen mit dem Vorteil der modernsten Technologie zu nutzen, die schon in der fortgeschrittenen Automotive-Branche eingesetzt wird.*





❶ **PERFORMANCE:** benefiting from the full capabilities and versatility of the machine without jeopardising its lifespan.

**Leistungen:** um die gesamte Kapazität und Vielseitigkeit der Maschine nutzen zu können, ohne deren Lebensdauer zu beeinträchtigen.

❷ **RELIABILITY:** a hydraulic clutch with no maintenance or adjustment and a practically unlimited duration, even in heavy use with alternating movement tools (cutter bars) or in use at a high inertia level (lawn mower or heavy-duty mower).

**Zuverlässigkeit:** eine hydraulische Kupplung, die keinerlei Wartung oder Einstellung benötigt und praktisch unbegrenzt haltbar ist, auch wenn sie unter hohen Belastungen eingesetzt wird, mit Ausrüstungen, die eine Hin- und Her-Bewegung ausführen (Mähbalken) oder eine hohe Trägheit aufweisen (Rasenmäher oder Grashäcksler).

❸ **SECURITY:** immediate machine stopping due to an integrated automatic brake. The tool also stops upon release of the handlebar. Exclusive dual action system that allows you to advance or withdraw with the machine only after the clutch has been released. All models have service and parking brakes.

**Sicherheit:** dank der eingebauten automatischen Bremse unverzügliches Anhalten der Maschine und der Ausrüstung beim Loslassen des Handgriffs; exklusives doppelwirkendes System, durch das man die Maschine vorwärts oder rückwärts bewegen kann, erst nachdem man die Kupplung losgelassen hat; Betriebs- und Feststellbremsen auf allen Modellen.

❹ **COMFORT:** elimination of preliminary stages for engine starting. The engine runs continuously even when the operator releases the handlebar. Controls are ergonomic with a soft, progressive clutch. Intuitive pictograms that are clearly visible show the operator how to use all controls.

**Komfort:** Beseitigung der vorbereitenden Maßnahmen zum Anlassen des Motors. Dieser läuft weiter, auch wenn der Bediener den Handgriff loslässt. Ergonomische Steuerelemente mit einer weichen und stufenlosen Kupplung, offensichtlichen und gut sichtbare Piktogramme, die dem Bediener die Funktion aller Steuerelemente zeigen.

❺ **GUARANTEE:** the clutch unit of **PowerSafe®** two-wheel tractors has a 5-year extended guarantee.

**Garantie:** für das Kupplungseinheit der Einachser PowerSafe® wurde die Garantie auf 5 Jahre erweitert.



With the **PowerSafe®** the entire range of **FERRARI** two-wheel tractors conforms to the requirements of new European Safety Standard 709/A4.

Mit dem **PowerSafe®** entspricht die gesamte Auswahl der **FERRARI** Einachser dem neuen Europäischen Sicherheitsstandard 709/A4.

## DESIGNED FOR VERSATILITY

**PowerSafe**® two-wheel tractors can be used for numerous jobs apart from mowing. The reversible design of the handlebar together with the performance of the power take-off allow all models to be used optimally, with tools positioned to the front or rear. This is proof of the extreme versatility of these machines. Ergonomic controls reduce the effort that the operator must make and allow the operator to become familiar with the use of the machine. The operator therefore fully benefits from the machine's excellent performance.

### **VIELSEITIGER EINSATZ**

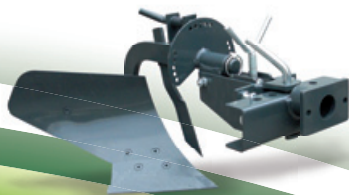
*Die Einachser **PowerSafe**® können außer für das klassische Fräsen auch für zahlreiche andere Arbeiten eingesetzt werden.*

*Durch die Reversibilität der Pflugsterze und die Leistungen der unabhängigen Zapfwelle können die meisten Modellen auf rationelle Art eingesetzt werden, sowohl mit frontalen Werkzeugen als auch mit hinteren Werkzeugen, was die extreme Vielseitigkeit dieser Maschinen bestätigt.*

*Die Ergonomie der Steuerelemente macht diese dem Bediener vertraut und reduziert seine Anstrengung, wodurch die hervorragenden Leistungen voll zur Geltung kommen.*



**Rotary hoes / Fräsen**



**Single furrow ploughs / Einscharplüge**



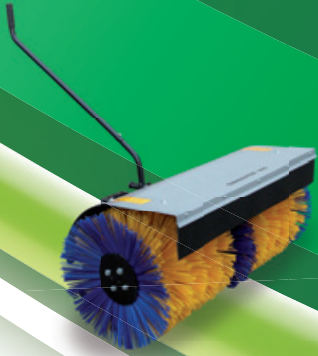
**Furrowers / Furchenzieher**



**Cutter bars / Mähbalken**



# Power



Sweepers / Kehmaschinen



Turbine snow throwers / Schneefräsen mit Turbine



Blade snow throwers / Schneefräsen mit Messer



BladeRunner / BladeRunner

erSafe®



80 cm single-blade heavy duty mower / Messer Mulchgerät cm 80 HD Silent



Lawn mowers 100 cm / Rasenmäher 100 cm



cm / Rasenmäher 56 cm

# FERRARI ATTACHMENTS TO ALWAYS OBTAIN MAXIMUM RESULTS

If the machine has been designed to be always ready and efficient then the attachments applicable must also be equally well-designed, **efficient in every type of cultivating operation, simple to use** and requiring **minimum maintenance**.

## **FERRARI WERKZEUGE, UM IMMER WIEDER SPITZENLEISTUNGEN ZU ERHALTEN**

Die Maschine wurde entwickelt, um immer bereit und leistungsfähig zu sein, und so müssen auch die möglichen Ausrüstungen der jeweiligen Situation gewachsen sein - **funktionierend für jede Anbauart, einfach anzuwenden** und mit einem **Minimum an Wartung**.



**1 Rotary hoes:** rotary hoes are the primary tool and have been created with a robust and reliable structure. They do not require any routine maintenance. Rotary hoes are available in various sizes in relation to the model and power of the machine that they are applied to.

**2 Cutter Bars:** cutter bars are available in several widths. They adapt to any type of cutting and any terrain due to the characteristics of their cutting apparatus. The following versions are available: Europa with traditional or spring-steel blade-holder without adjustment; traditional or Duplex fingers. The crank gear groups which support and drive the bars are available with a dry transmission requiring ordinary maintenance and in an oil bath, requiring no maintenance.

**3 Ploughs and furrowers:** ploughs and furrowers are tailored for two-wheel tractors and are suited to use for specific ground-preparation jobs.

**4 Snow thrower:** Turbine or Blade snow throwers are functional tools used in bad weather emergencies.

**5 Sweeper:** sweepers can be adjusted to various positions. The brush is made from special fibre bristles that allow the sweeper to be used outside of general cleaning situations and as a tool for clearing snow.

**6 Lawn mower:** in 56 cm single blade version and the 100 cm. dual blade version, can be used with the grass box fitted or distributing the cut grass over the lawn without collection.

**7 80 cm single-blade heavy duty mower:** high-performance tool with a reinforced structure that is recommended for the upkeep of rough terrain.

**8 Single-rotor heavy duty mower with mobile BladeRunner blades:** designed for Heavy Duty upkeep of uncultivated terrain. 60 and 75 cm versions are available.

**1 Fräsen:** sie sind die primäre Ausrüstung und wurden mit einer robusten und zuverlässigen Struktur gebaut, die keine ordentliche Wartung benötigt. Sie sind in verschiedenen Abmessungen erhältlich, je nach Modell und Leistung der Maschine, an der sie angebracht werden.

**2 Mähbalken:** in zahlreichen Breiten erhältlich, für jede Art von Mäharbeit und auf jedem Boden geeignet, dank der charakteristischen Schnittgeräte in der Version: Europa mit herkömmlichem oder elastischem Messerniederhalter ohne Einstellung; traditionell Halbdicht oder Duplex. Die Kurbeltriebaggregate, auf denen diese basieren und durch die sie angetrieben werden, sind mit Trockenbewegung und gewöhnlicher Wartung und in Ölbad, ohne Wartung erhältlich.

**3 Pflüge und Furchenzieher:** sie wurden eigens für die Einachser entwickelt und ermöglichen einen rationellen Einsatz bei speziellen Arbeiten zur Bodenvorbereitung.

**4 Schneefräse:** mit Turbine oder mit Messer - funktionell in Notfällen während des Winters.

**5 Kehmaschine:** in verschiedene Stellungen schwenkbar, mit Bürsten aus spezieller Faser, um außer für allgemeine Reinigungen auch zum Schneekehren verwendet zu werden.

**6 Rasenmäher:** in den Versionen mit Einzelklinge 56 cm und mit zwei Klingen 100 cm hergestellt; sie können sowohl mit dem Grasauffangkorb als auch ohne, d.h. mit Bodenablagerung ohne Einsammeln verwendet werden.

**7 Messer Mulchgerät cm 80 HD Silent:** leistungsstarke Ausrüstung mit verstärkter Struktur, für Unterhaltsarbeiten auf ländlichen Böden.

**8 Einzelrotor Mulchgeräte mit beweglichen Messern BladeRunner:** speziell für den Unterhalt Heavy Duty auf unbebauten Böden. Sie sind in den Versionen zu 60 und 75 cm.





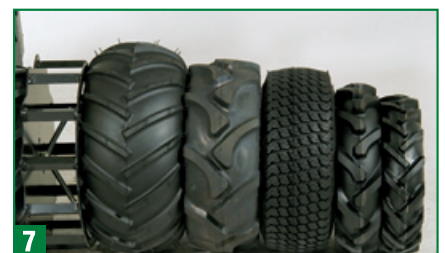
### ADDED VALUE ATTRIBUTES

- 1 Quick reverser:** can be used without touching the gear shift lever.
- 2 Differential with lock:** allows increased manoeuvrability of the machine and, when the lock is engaged, allows the wheels to turn in synchronisation. This increases the tool's drive.
- 3 Driving position:** comfortable with the controls positioned ergonomically. The handlebar can be adjusted in height and laterally. Special silent-blocks reduce the vibrations produced by the machine when operating.
- 4 Power take-off:** independent with maintenance-free coupling in oil bath.
- 5 Quick attachments:** managed as optional, these allow you to replace tools quickly without the need for keys.
- 6 Engine cover:** all two-wheel tractor versions can be integrated into the engine casing on request.
- 7 Wheels:** wheels are steel or pneumatic. Pneumatic wheel are available with sections that differ for various types of use.



### EIGENSCHAFTEN ALS MEHRWERT

- 1 Schnellwendegetriebe:** ermöglicht es die Drehrichtung zu wenden, ohne auf die Gangschaltung einzuwirken.
- 2 Differenzial mit Blockierung:** ermöglicht eine bessere Manövrierbarkeit der Maschine und gestattet es den Rädern - durch Einfügung der Sperre - sich abgestimmt zu drehen, wodurch die Antriebseigenschaften der Maschine erhöht werden.
- 3 Steuersitz:** bequem mit Bedienungen in ergonomischer Position. Die Steuerpflugsterzen sind in der Höhe, seitlich und wendend einstellbar. Durch besondere Silent-Block Lagerungen werden die von der Maschine bei der Arbeit erzeugten Vibrationen optimal gedämpft.
- 4 Zapfwelle:** unabhängig mit Kupplung im Ölbad, ohne Wartung.
- 5 Schnellkupplungen:** als Extras gehandelt; mit ihnen können die Ausrüstungen schnell und ohne Schlüssel ausgewechselt werden.
- 6 Kit Haube:** Alle Ausführungen der Motorhackmaschinen können auf Wunsch mit der Motorhaube ergänzt werden.
- 7 Räder:** aus Eisen oder mit Reifen; letztere sind mit verschiedenen Profilen lieferbar, für die unterschiedlichen Einsatzarten.



## Engine / Motor

## Gearbox / Getriebe

|                  | MODEL              | Fuel                    | Power kW/Hp    | Start   | Type  | No. of gears FWD/REV | Ground speed   |
|------------------|--------------------|-------------------------|----------------|---|---|----------------------|--|
|                  | MODELL             | Treibstoff              | Leistung kW/PS | Anlasser  | Typ   | Anz. Gänge V/R       | Vortriebsgeschwindigkeit   |
| <b>SERIE 310</b> | HONDA GX160        | Petrol<br><i>Benzin</i> | 3,6 / 4,8      | Recoil<br><i>Reversierstarter</i>   | With gears and worm screw in oil bath<br><i>Mit Spindelgewinde im Ölbad</i> | 1 + 1                | With wheels / <i>Mit Rädern</i><br>4,00-8<br>I - 1,05<br>RM - 2,68   |
| <b>SERIE 320</b> | HONDA GX200        | Petrol - <i>Benzin</i>  | 4,1 / 5,5      | Recoil<br><i>Reversierstarter</i>   | With gears and worm screw in oil bath<br><i>Mit Spindelgewinde im Ölbad</i> | 2 + 2                | With wheels / <i>Mit Rädern</i><br>4,0-10<br>I - 1,14<br>II - 2,63<br>IRM - 1,20<br>IIRM - 2,77                                  |
|                  | HONDA GX270        | Petrol - <i>Benzin</i>  | 6 / 8          |   |   |                      |  |
|                  | LOMBARDINI 15LD350 | Diesel - <i>Diesel</i>  | 5,5 / 7,5      |   |   |                      |  |
| <b>SERIE 330</b> | HONDA GX270        | Petrol - <i>Benzin</i>  | 6 / 8          | Recoil or electric starter<br>(Version with GX270 and 15LD350 engine)<br><i>Reversierstarter oder Elektrostart</i><br>(Version mit GX270 und 15LD350 Motor)   | With gears and worm screw in oil bath<br><i>Mit Spindelgewinde im Ölbad</i> | 2 + 2                | With wheels / <i>Mit Rädern</i><br>4,0-10<br>I - 1,14<br>II - 2,63<br>IRM - 1,20<br>IIRM - 2,77                                  |
|                  | HONDA GX340        | Petrol - <i>Benzin</i>  | 7,1 / 9,5      |   |   |                      |  |
|                  | LOMBARDINI 15LD350 | Diesel - <i>Diesel</i>  | 5,5 / 7,5      |   |   |                      |  |
| <b>SERIE 340</b> | HONDA GX390        | Petrol - <i>Benzin</i>  | 8,2 / 11,2     | Recoil or electric starter<br><i>Reversierstarter oder Elektrostart</i>   | With gears and worm screw in oil bath<br><i>Mit Spindelgewinde im Ölbad</i> | 3 + 3                | With wheels / <i>Mit Rädern</i><br>5,0-10<br>I - 1,26<br>II - 2,92<br>III - 4,30<br>IRM - 1,33<br>IIRM - 3,08<br>IIIRM - 4,53    |
|                  | YANMAR LN100       | Diesel - <i>Diesel</i>  | 7,5 / 10       |   |   |                      |  |
| <b>SERIE 360</b> | HONDA GX390        | Petrol - <i>Benzin</i>  | 8,2 / 11,2     | Recoil or electric starter<br>(Version with 15LD440 and 3LD510 engine)<br><i>Reversierstarter oder Elektrostart</i><br>(Version mit 15LD440 und 3LD510 Motor) | With gears and worm screw in oil bath<br><i>Mit Spindelgewinde im Ölbad</i> | 3 + 3                | With wheels / <i>Mit Rädern</i><br>6,5/80-12<br>I - 0,98<br>II - 2,27<br>III - 3,34<br>IRM - 1,03<br>IIRM - 2,39<br>IIIRM - 3,51 |
|                  | LOMBARDINI 15LD440 | Diesel - <i>Diesel</i>  | 8,1 / 11       |   |   |                      |  |
|                  | LOMBARDINI 3LD510  | Diesel - <i>Diesel</i>  | 9 / 12,2       |   |   |                      |  |

Main attachments: Scarifiers, ploughs, furrowers, cutter bars, chipper-shredders, rotary hoes, stone buriers, irrigation and spraying pumps, hay-rakes, trailers, circular saws, sowing machines, log splitters, snow throwers, sweepers, lawn mowers and heavy duty mowers.

# PowerSafe®



**SERIE 310**  
PowerSafe



**SERIE 320**  
PowerSafe



| Quick reverse gear<br><i>Wendegetriebe</i> | Clutch<br><i>Kupplung</i>  | Brakes<br><i>Bremsen</i> | Differential<br><i>Differential</i> | Power engagement<br><i>Zapfwelle</i>  | Steering column and handlebars<br><i>Handgriff und Führungsholm</i>  | Wheels<br><i>Räder</i>  | Safety devices<br><i>Sicherheitseinrichtungen</i>   | Weight<br><i>Gewicht</i>   |
|--|--|--------------------------|-------------------------------------|---|--|---|---|--|
| No<br><i>NEIN</i>                          | PowerSafe <sup>®</sup> , hydraulic with manual control<br><i>PowerSafe<sup>®</sup>, hydraulische mit manueller Bedienung</i> | YES<br><i>JA</i>         | NO<br><i>NEIN</i>                   | Independent at 990 rpm with in oil bath<br><i>Unabhängig mit 990 U/min und wartungsfreier Ölbadkupplung</i> | Reversible steering column and height and side adjustable handle bars<br><i>Umkehrbarer Handgriff und Lenkerholm mit Querund Höhenverstellung.</i> | 4.00-8  | In compliance with EC standards EN709/A4<br><i>Entsprechend der CE-Richtlinien EN709/A4</i> | With GX160 engine 4.00-8 wheels<br>46 cm rotary hoe<br><i>Mit GX160 Motor Räder 4.00-8 Fräse cm 46 Kg. 91</i>          |
| YES<br><i>JA</i>                           | PowerSafe <sup>®</sup> , hydraulic with manual control<br><i>PowerSafe<sup>®</sup>, hydraulische mit manueller Bedienung</i> | YES<br><i>JA</i>         | NO<br><i>NEIN</i>                   | Independent at 990 rpm with in oil bath<br><i>Unabhängig mit 990 U/min und wartungsfreier Ölbadkupplung</i> | Reversible steering column and height and side adjustable handle bars<br><i>Umkehrbarer Handgriff und Lenkerholm mit Querund Höhenverstellung.</i> | 4.00-8<br>4.0-10<br>5.00-12<br>Steel cage wheels<br><i>Gitterräder D.43</i> | In compliance with EC standards EN709/A4<br><i>Entsprechend der CE-Richtlinien EN709/A4</i> | With GX270 engine 4.0-10 wheels<br>66 cm rotary hoe<br><i>Mit GX270 Motor Räder 4.0-10 Fräse cm 66 Kg. 129</i>         |
| YES<br><i>JA</i>                           | PowerSafe <sup>®</sup> , hydraulic with manual control<br><i>PowerSafe<sup>®</sup>, hydraulische mit manueller Bedienung</i> | YES<br><i>JA</i>         | With lock<br><i>Mit Blockierung</i> | Independent at 990 rpm with in oil bath<br><i>Unabhängig mit 990 U/min und wartungsfreier Ölbadkupplung</i> | Reversible steering column and height and side adjustable handle bars<br><i>Umkehrbarer Handgriff und Lenkerholm mit Querund Höhenverstellung.</i> | 4.0-10<br>5.0-10<br>5.00-12<br>Steel cage wheels<br><i>Gitterräder D.43</i> | In compliance with EC standards EN709/A4<br><i>Entsprechend der CE-Richtlinien EN709/A4</i> | With GX270 engine 4.0-10 wheels<br>66 cm rotary hoe<br><i>Mit GX270 Motor Räder 4.0-10 Fräse cm 66 Kg. 135</i>         |
| YES<br><i>JA</i>                           | PowerSafe <sup>®</sup> , hydraulic with manual control<br><i>PowerSafe<sup>®</sup>, hydraulische mit manueller Bedienung</i> | YES<br><i>JA</i>         | With lock<br><i>Mit Blockierung</i> | Independent at 990 rpm with in oil bath<br><i>Unabhängig mit 990 U/min und wartungsfreier Ölbadkupplung</i> | Reversible steering column and height and side adjustable handle bars<br><i>Umkehrbarer Handgriff und Lenkerholm mit Querund Höhenverstellung.</i> | 5.0-10<br>6.5/80-12<br>Steel cage wheels<br><i>Gitterräder D.49</i>         | In compliance with EC standards EN709/A4<br><i>Entsprechend der CE-Richtlinien EN709/A4</i> | With GX390 engine 5.0-10 wheels<br>80 cm rotary hoe<br><i>Mit GX390 Motor Räder 5.0-10 Fräse cm 80 Kg. 155</i>         |
| YES<br><i>JA</i>                           | PowerSafe <sup>®</sup> , hydraulic with manual control<br><i>PowerSafe<sup>®</sup>, hydraulische mit manueller Bedienung</i> | YES<br><i>JA</i>         | With lock<br><i>Mit Blockierung</i> | Independent at 990 rpm with in oil bath<br><i>Unabhängig mit 990 U/min und wartungsfreier Ölbadkupplung</i> | Reversible steering column and height and side adjustable handle bars<br><i>Umkehrbarer Handgriff und Lenkerholm mit Querund Höhenverstellung.</i> | 6.5/80-12<br>6.5/80-15<br>Steel cage wheels<br><i>Gitterräder D.58</i>      | In compliance with EC standards EN709/A4<br><i>Entsprechend der CE-Richtlinien EN709/A4</i> | With 15LD440 engine, 6.5/80-12 wheels 85 cm rotary hoe<br><i>Mit 15LD440 Motor Räder 6.5/80-12 Fräse cm 85 Kg. 217</i> |

Hauptwerkzeuge: Vertikutierer, Pflüge, Furchenzieher, Mähbalken, Biozerkleinerer, Fräsen, Umkehrfräse, Wasser- und Spritzpumpen, Heuwender, Anhänger, Kreissägen, Sämaschinen, Holzspalter, Schneefräsen, Kehrmaschinen, Rasenmäher und Schlegelmäher.



**SERIE 330**  
PowerSafe



**SERIE 340**  
PowerSafe



**SERIE 360**  
PowerSafe

# SERIE 310 PowerSafe®

Two-wheel tractors / Einachser



The **310 two-wheel tractor** is designed for recreational use or for hire. The gearbox has 1 forward gear and 1 reverse speed. The parking brake is drum-type brake. The handlebar is adjustable and reversible enabling the machine to be used with both rear and front attachments. One petrol engine is available for this model: the 4,8 hp rated Honda GX160. The 310 can be used in a versatile way as a cutter, lawnmower or snow thrower, in addition to being an excellent power cultivator, thanks to a broad range of attachments, and in many other operations that can satisfy whoever owns a small plot of land.

Der **310** ist der **Einachser** für den Hobbyisten oder den Verleih. Die Schaltung hat einen Vorwärts- und einen Rückwärtsgang. Die Feststellbremse ist eine Trommelbremse. Die Steuerpflugsterze sind einstellbar und wendbar, ermöglichen so den Einsatz der Maschine sowohl mit hinterem als auch mit frontalem Werkzeug. Ein Benzinmotor ist auf dies Modell erhältlich: Honda GX160 mit 4,8 PS. Neben einem exzellenten Einachser dank einer weitreichenden Ausstattung an Werkzeugen, kann dieser auf vielseitige Weisen als Mähmaschine, Rasenmäher oder Kehmaschine und in vielen anderen Arbeiten angewendet werden, welche diejenigen zufrieden stellt, die ein kleines Grundstück besitzen.



# SERIE 320 PowerSafe®

Two-wheel tractors / Einachser



The **320 two-wheel tractor** has a gearbox with 2 forward and 2 reverse speeds and a quick reverser to change the direction of travel. The parking brake is drum-type brake. The handlebar is adjustable and reversible, and enables the machine to be used with both rear and front attachments. You may choose from two types of Honda petrol engine: GX200, 5.5 hp or GX270, 8 hp or a Lombardini diesel engine: 15LD350, 7.5 hp. A continuous list of tools is supplied with this model which, as well as "cutting terrain", can be used with extreme versatility for several upkeep and cultivation jobs.



Der **Einachser 320** hat ein Getriebe mit zwei Vorwärtsgängen und zwei Rückwärtsgängen und einen Schnellwender der Fahrrichtung. Die Feststellbremse ist eine Trommelbremse. Die einstellbaren und wendbaren Steuerpflugsterze ermöglichen so den Einsatz der Maschine sowohl mit hinterem als auch mit frontalem Werkzeug. Man kann zwischen zwei Honda Benzinmotoren wählen: GX200 mit 5,5 PS oder GX270 mit 8 PS und einem Lombardini Dieselmotor: 15LD350 mit 7,5 PS.

Ein unerschöpfliches Verzeichnis von Werkzeugen wird als Ausstattung dieses Modells angegeben, das über das „Fräsen des Bodens“ hinaus extrem vielseitig und in zahlreichen Unterhalts - oder Anbauarbeiten der Böden verwendet werden kann.

# SERIE 330 PowerSafe®

Two-wheel tractors / Einachser

The **330 two-wheel tractor** has a gearbox with 2 forward and 2 reverse speeds and a quick reverser to change the direction of travel. Adopts the standard differential unit with lock that makes it more practical and manageable. There is parking brake independent on both wheels. The handlebar is adjustable and reversible, and enables both rear and front attachments to be used. You may choose from two types of Honda petrol engine for this model: GX270, 8 hp or GX340, 9.5 hp or a Lombardini diesel engine: 15LD350, 7.5 hp. The 8 hp petrol engines and the diesel engine are also available with electric starter. The 330 is a machine that is well suited to a broad range of applications in both home as well as professional use due to its basic characteristics.



Der **Einachser 330** hat ein Getriebe mit zwei Vorwärtsgängen und zwei Rückwärtsgängen und einen Schnellwender der Fahrrichtung. Er verfügt serienmäßig über das Differenzial mit Blockierung, wodurch sie praktischer und handlicher wird. Beide räder haben eine einzelne trommelbremse zur verfügung. Die einstellbaren und wendbaren Steuerpflugsterze ermöglichen so den Einsatz sowohl mit hinterem als auch mit frontalem Werkzeug.

Bei diesem Modell kann man zwischen zwei Honda Benzinmotoren wählen: GX270 mit 8 PS oder GX340 mit 9,5 PS und einem Lombardini Dieselmotor: 15LD350 mit 7,5 PS. Die Benziner mit 8 PS und die Dieselsonversion sind auch mit elektrischem Anlasser erhältlich. Der 330 ist eine Maschine, die dank ihrer Basiseigenschaften in zahlreichen Bereichen verwendet werden kann, sowohl vom Hobbyisten als auch vom Fachmann.



# SERIE 340 PowerSafe®

Two-wheel tractors / Einachser



The **340 two-wheel tractor** has a gearbox with 3 forward and 3 reverse speeds and a quick reverser to change the direction of travel, this enables operations to be performed with a broad range of ratios adapting to the different types of use. The differential with lock comes as standard fitting. The driving columns is adjustable and reversible in order to use front and rear equipment. The drum brakes are controlled separately on the two wheels. The engines available for this version are petrol-based: Honda GX390, 11,2 hp and a diesel: Yanmar LN100, 10 hp. Both engines are also available for the version with electric starter. This tractor has been specifically designed to optimise the quality/price ratio. Versatility is still the primary feature of this 340 version, as in all the FERRARI two-wheel tractors, and valorises the product whether it is used for farming work or for landscape maintenance.

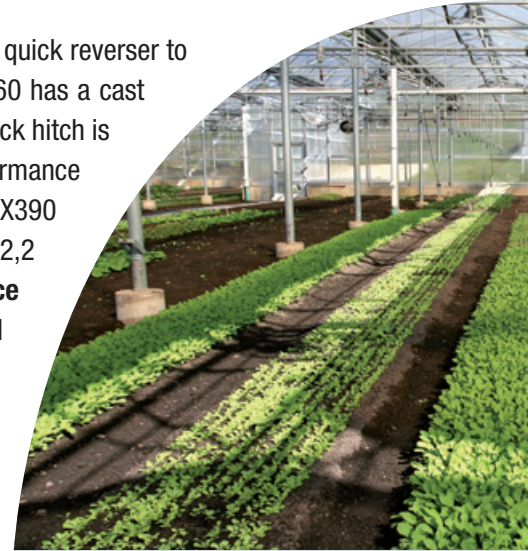
Der **Einachser 340** wendet ein Getriebe mit drei Vorwärtsgängen und drei Rückwärtsgängen und einen Schnellwender der Fahrrichtung an, dies ermöglicht es ihm eine weitreichende Reihe von Übersetzungen anzuwenden und passt sich so den verschiedenen Bodentypologien an. Das Differenzial mit Blockierung gehört zur Serienausstattung. Die Steuersäule ist einstellbar und wendbar für Anwendung von vorne und hinten montierten Werkzeugen. Die Trommelbremsen haben unabhängige Befehle auf die beiden Räder. Die auf dieser Version verfügbaren Motoren sind ein Benziner: Honda GX390 mit 11,2 PS und ein Dieselmotor: Yanmar LN100 mit 10 PS, beide auch mit elektrischem Anlasser lieferbar. Diese Maschine wurde entwickelt, um das Preis-Leistungs-Verhältnis zu optimieren. Auch bei der Version 340, so wie beim Rest der FERRARI Einachser, ist die Vielseitigkeit das Hauptmerkmal, welches das Produkt sowohl für die Landwirtschaft als auch für die Gartenpflege geeignet macht.



# SERIE 360 PowerSafe®

Two-wheel tractors / Einachser

The **360 two-wheel tractor** has a gearbox with 3 forward and 3 reverse speeds and a quick reverser to change the forwarding direction. Designed for continuous and heavy duty uses, the 360 has a cast aluminum frame and a cast-iron rear side of the transmission, where the implement quick hitch is placed. Also, **reduction units** on the wheel axles have been made to improve the performance and the life of the machine. The available engines are: one gasoline engine Honda GX390 recoil starter 11,2 hp and two Diesel engines Lombardini 15LD440 11 hp and 3LD510 12,2 hp both with recoil or electric starter. The differential with lock and the **special balance weights** fixed on both side of the transmission ensure improved maneuverability and adhesion to the ground surface also when used on uneven or slippery soils. Even though the 360 two-wheel tractor is a machine specially designed for soil preparation, thanks to its versatility it is well suited to a broad range of uses both for fruit and vegetable cultivation and for soil maintenance.



*Der **professionelle Einachser 360** hat ein Getriebe mit drei Vorwärtsgängen und drei Rückwärtsgängen und einen Schnellwender der Fahrrichtung. Der 360 ist für konstante und schwerwiegende Arbeiten entworfen worden. Er verfügt über einen Rahmen aus Pressguss mit dem hinteren Teil des Getriebes, wo der Schnellanschluss „Quick Hitch“ für die Werkzeuge positioniert ist, realisiert aus Gusseisen. Zur Erhöhung der Leistungen und des Lebensdauers sind Planetengetriebe realisiert worden, auf den Achswellen der Rädern positioniert. Er verfügt serienmäßig über einen 15LD440 11 PS und 3LD510 12,2 PS Lombardini Dieselmotor, beide in der Version mit Reversier oder elektrischem Starter lieferbar, und über einen GX390 11,2 PS Honda Benzinmotor mit Reversier Starter. Das Differential mit Blockierung **und die Sondergewichte**, auf der Übersetzungsseiten befestigt, ermöglichen eine bessere Handlichkeit und Adhärenz am Boden auch in Anwendungen auf unebenen und rutschigen Böden. Obwohl der Einachser 360 vor allem für Fräsarbeiten entwickelt wurde, ist er dank seiner Vielseitigkeit für zahlreiche Anwendungen gut geeignet, sowohl im Bereich des Obst- und Gemüseanbaus als auch für die Gartenpflege.*



# FERRARI

 The Range / Die Baureihe


## A COMPLETE RANGE FOR A BROAD FIELD OF APPLICATIONS

All models belonging to the **FERRARI PowerSafe** range of two-wheel tractors have been designed and created to meet specific market demands. The solid and compact structure makes the machines extremely **lightweight and manoeuvrable** on every type of soil. FERRARI boasts “Top of the range” **professional engines** for production companies in all machines; something that our competitors don’t always do. All our long life engines have a high torque reserve to assure they will hold up under the most difficult conditions and during prolonged use. The **gears** run in an oil bath which guarantees long life and reliability. The **correct ratio** between the forward speeds and the power take-off speed enables all the versions to be used in an extremely practical way in a broad range of operations. The independent **power take-off** with maintenance-free coupling in an oil bath guarantees lasting efficiency.

## EINE KOMPLETTE REIHE FÜR EINEN WEITREICHENDEN EINSATZ

Alle Modelle, aus denen sich die Reihe der **FERRARI Einachser PowerSafe** zusammensetzt, wurden entwickelt und gebaut, um präzise Marktanforderungen zu erfüllen. Extrem **leicht und manövrierfähig** auf jeder Art von Boden durch die solide und kompakte Struktur. Für all seine Maschinen setzt FERRARI auf **professionelle Motoren**, die „Spitzenmodelle“ für die Herstellerfirmen, was unsere Konkurrenten oft nicht tun. Alle Long Life Motoren Drehmomentreserve, um auch unter schweren und andauernden Belastungen maximale Leistung zu gewährleisten. Die **Schaltung** besteht aus Getrieben in Ölbad, was eine Garantie für Langlebigkeit und Zuverlässigkeit ist. Die **korrekte Übersetzung** zwischen den Fortschrittsgeschwindigkeiten und dem Antrieb, ermöglicht es allen Versionen mit extremer Zweckmäßigkeit in vielen Arbeiten angewendet zu werden. Der **Antrieb** ist unabhängig von der Schaltung, deren Kupplung erfolgt im Ölbad, um jede Art von Wartung zu beseitigen und die Zuverlässigkeit im Laufe der Zeit zu garantieren.



## CERTIFIED QUALITY

**FERRARI** has achieved certification of his Quality System in accordance with standard UNI EN ISO 9001:2008 due to hard work and experience developed throughout the years. ICIM S.p.A is a member of the CISQ federation and therefore of the International Certification Bodies network IQ Net. It has granted FERRARI influential recognition through the certification of Quality System no. 0192/5.

Certification does not represent a point of arrival, but a commitment for all the Company to maintain a product and service quality that always meets the needs of its customers, as well as to improve the transparency and the communications in all of the corporate activities, in compliance with the requirements defined in the Quality System Manual and Procedures.

## ZERTIFIZIERTE QUALITÄT

**FERRARI** ihrer Aufbietung und ihrer jahrelangen Erfahrung, die Zertifizierung ihres Qualitätssystems gemäß der UNI EN ISO 9001:2008 Norm erhalten; ICIM S.p.A., Mitglied der CISQ und somit des Internationalen Netzwerks für Zertifizierung IQNet, hat FERRARI diese bedeutende Anerkennung in Form des Zertifikats des Qualitätssystems Nr. 0192/5 verliehen.

Die Zertifizierung ist nicht das Ziel, sondern die Aufbietung der gesamten Firma eine Qualität des Produktes und der Dienstleistung beizubehalten, die immer den Bedürfnissen ihrer Kunden entgegenkommt und die Transparenz und die Kommunikation in allen Firmenaktivitäten zu verbessern, so wie es im Handbuch der Prozeduren des Qualitätssystem dargestellt wird.

## FERRARI guarantees / *FERRARI* garantiert:



PROJECT  
PLANUNG

The design criteria have the support of very modern programs that work in 3D.  
*Die Kriterien der Planung werden durch sehr moderne dreidimensional arbeitende Programme unterstützt*



CHECK  
KONTROLLE

All the components of our machines are tested before going into production. This guarantees the quality and reliability of our products.  
*Alle Bestandteile unserer Maschinen werden getestet, bevor sie in Produktion gehen. Dies mit Qualitätsgarantie und Zuverlässigkeit unserer Produkte.*



COMFORT  
KOMFORT

Designing for comfort is one of the essential components of our technical staff's Mission.  
*Der Entwurfskomfort bleibt ein der wichtigsten Bestandteile der Mission unseres technischen Personals.*



SPARE PARTS  
ERSATZTEILDienst

Tested and guaranteed original spare parts  
E-parts is the on-line support for fast and easy service.  
*Kontrollierte und garantierte Original-Ersatzteile:  
E-parts ist der on-line die Unterstützung den Service vereinfacht und beschleunigt.*



ASSISTANCE  
KUNDENDienst

Efficient and valid assistance service with the support of friendly and competent technical staff. E-service is the on-line tool supporting the service.  
*Effizienter und leistungsstarker Wartungsdienst durch freundliches und kompetentem Fachpersonal: E-service ist das on-line Instrument, das den Service unterstützt.*



SALES FORCE  
VERKAUFSNETZ

An extensive and efficient sales force guaranteeing service and assistance.  
*Kapillares und effizientes Verkaufsnetz mit garantiertem Wartungsdienst.*

We look forward to meeting you at your nearest FERRARI dealer, or visit [www.ferrariagri.it](http://www.ferrariagri.it) to see the latest innovations.  
*Wir erwarten Sie bei ihrem Vertragshändler FERRARI oder besuchen Sie uns auf [www.ferrariagri.it](http://www.ferrariagri.it) und entdecken Sie die Neuheiten, die Sie erwarten.*



# FERRARI

**BCS S.p.A. - Divisione Ferrari**

Viale Mazzini, 161 - 20081 Abbiategrasso (MI) - Tel. +39 02 94821 - Fax +39 02 94960800 - E-mail: [bcs@bcs-ferrari.it](mailto:bcs@bcs-ferrari.it) - [www.ferrariagri.it](http://www.ferrariagri.it)